



ADAPTABILITÉ ET CONFORT EN EAU CHAUDE SANITAIRE


/ S'installe partout à l'horizontale ou à la verticale en association avec une chaudière gaz

FIABILITÉ ET DURABILITÉ

- / Protection contre la corrosion avec anode magnésium
- / Fonctionnement en thermosiphon avec ou sans pompe
- / Tube de re-circulation pour le 100 à 200 L de série : pour une eau chaude disponible immédiatement
- / Kits électriques disponibles

INSTALLATION FLEXIBLE

/ Multiposition grâce à la double enveloppe thermostat inclus

DONNÉES TECHNIQUES		100	150	200
Modèle			verticaux muraux et horizontaux	
Capacité	L	100	150	200
Superficie serpent	m ²	0,78	1,12	1,49
Puissance équivalente ΔT 35°C	kW	14,4	18,6	24,7
Temps de chauffe ΔT 50°C	mn	27	22	32
Consommation d'entretien à 65°C	kWh/24h	1,08	1,87	2,13
Débit de pointe en 10 mn ΔT 35°C	L	142	218	269
Débit continu à 45°C ΔT 35°C	L/h	354	457	607
Poids net	kg	51	65	80
BDR				
 Classe ErP		C	C	C
RÉFÉRENCE COMMERCIALE		3070583	3070585	3070586
PRIX € HT B3		656 €	883 €	988 €

Qualité de l'eau obligatoire : Dureté 15 °f, pH entre 7 et 9 (nous consulter si nécessaire).



MULTIPOSITION



5 ANS
GARANTIE CUVE

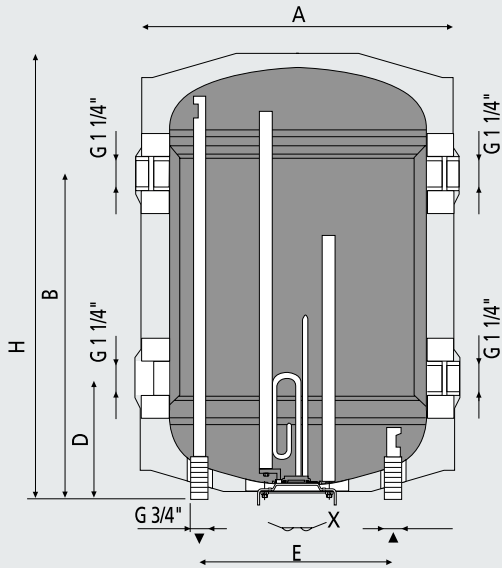


3 ANS
GARANTIE OMNIUM

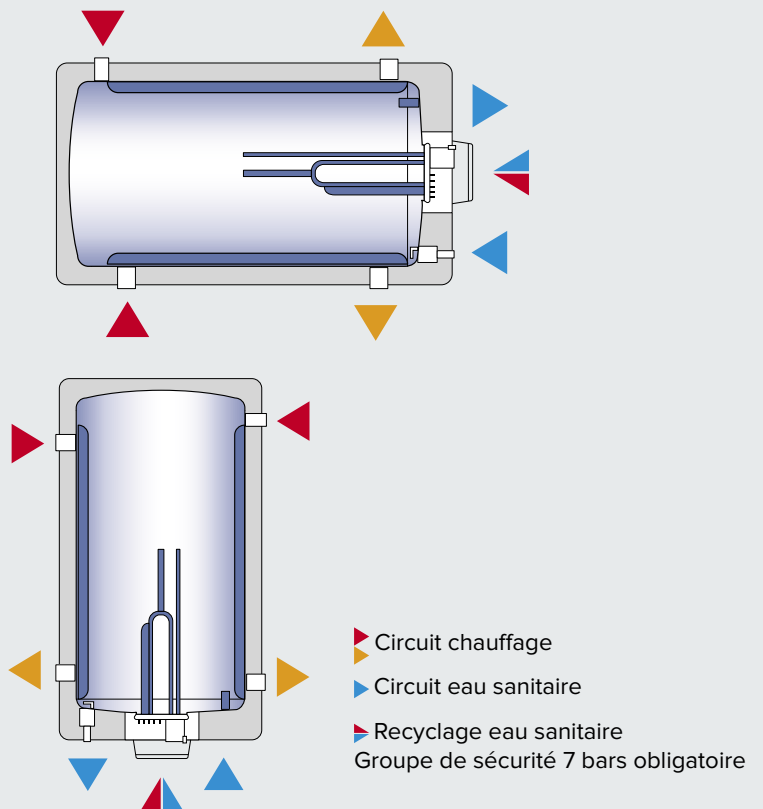
INSTALLATION MULTI- POSITIONS S'INSTALLE PARTOUT

DOUBLE ENVELOPPE

COTES D'ENCOMBREMENT



SCHÉMAS DE RACCORDEMENT



BDR

Capacité	L	100	150	200
A	mm	495	505	505
B	mm	825	1030	1320
C	mm	440	440	440
D	mm	240	240	240
E	mm	340	375	375
H	mm	1040	1250	1540
I	mm	140	148	148
I	mm	525	750	1050