



FLEXIBILITEIT EN COMFORT VAN SANITAIR WARM WATER


/ Overall horizontaal of verticaal installeerbaar in combinatie met een gasketel

BETROUWBAAR EN DUURZAAM

- / Bescherming tegen corrosie met magnesium anode
- / Werking in thermosifon (mogelijk met pomp)
- / Hercirculatiebuis standaard bij de modellen van 100 tot 200 L voor onmiddellijk beschikbaar warm water
- / Elektrische kits beschikbaar

FLEXIBELE INSTALLATIE

/ Multi-posities: kan verticaal of horizontaal geïnstalleerd worden dank bij de dubbele wand thermostaat inbegrepen

PRESTATIES		100	150	200
Model			Verticaal wandmodel en horizontaal	
Inhoud	L	100	150	200
Oppervlakte spiraal	m ²	0,78	1,12	1,49
Overeenkomstig vermogen ΔT 35°C	kW	14,4	18,6	24,7
Opwarmtijd ΔT 50°C	mn	27	22	32
Stilstandverlies bij 65°C	kWu/24u	1,08	1,87	2,13
Piekdebiet binnen 10 mn ΔT 35°C	L	142	218	269
Continu debiet bij 45°C ΔT 35°C	L/h	354	457	607
Gewicht	kg	51	65	80
BDR				
 ErP klasse		C	C	C
REFERENTIE BESTELLING		3070583	3070585	3070586
PRIJS € EXCL. BTW B3		656 €	883 €	988 €

Verplichte waterkwaliteit: Hardheid 15°f, pH tussen 7-9 (Ons raadplegen indien nodig).



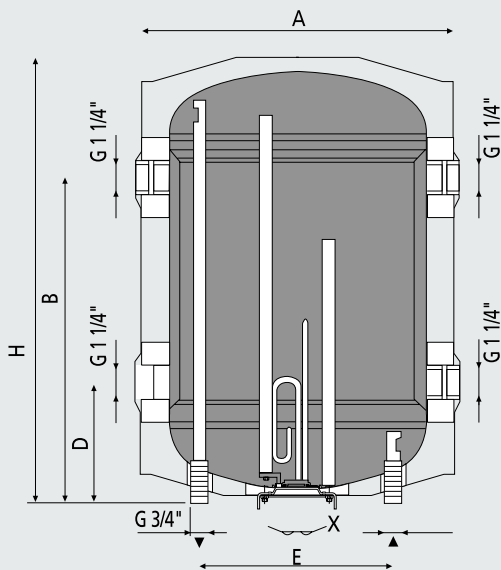
MULTIPOSITIES

5
JAAR
GARANTIE
KUIP3
JAAR
OMNIUM
GARANTIE

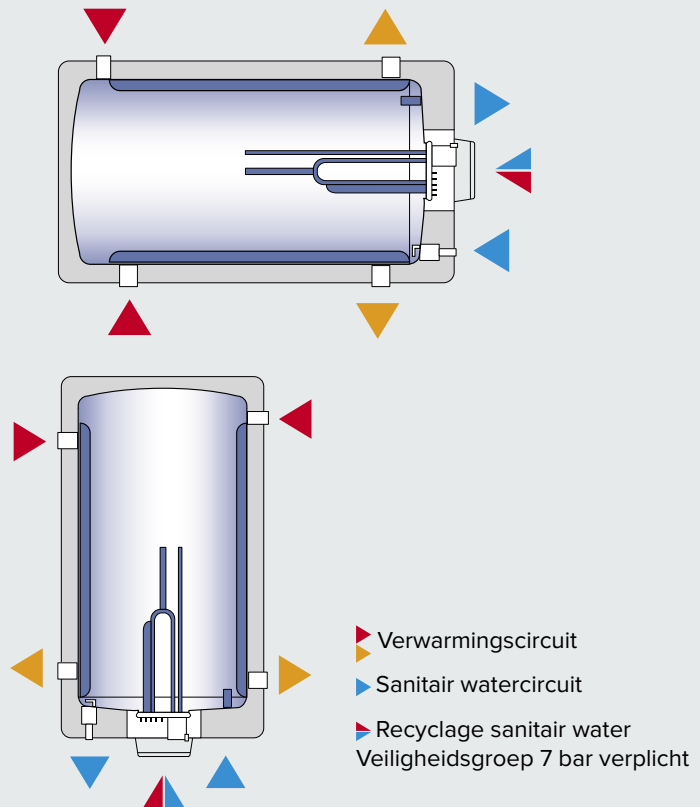
INSTALLATIE MULTI- STANDEN OVERAL INSTALLEERBAAR

DUBBELE WAND

AFMETINGEN



AANSLUITSCHEMA'S



BDR

Inhoud	L	100	150	200
A	mm	495	505	505
B	mm	825	1030	1320
C	mm	440	440	440
D	mm	240	240	240
E	mm	340	375	375
H	mm	1040	1250	1540
I	mm	140	148	148
I	mm	525	750	1050